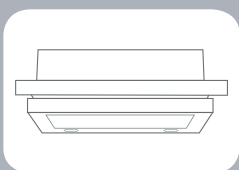


vestfrost

UA

ТЕЛЕСКОПІЧНІ ВИТЯЖКИ
КЕРІВНИЦТВО З ЕКСПЛУАТАЦІЇ



HTL 60650 B

ЗМІСТ

Попередження щодо дотримання техніки безпеки	2
Примітки	4
Функціональні можливості	4
Розмір приладу	5
Перемикач	6
Примітки щодо встановлення	7
Технічне обслуговування	8
Несправності та способи їх усунення	9
Гарантійний талон	10

Попередження щодо дотримання техніки безпеки

- Ніколи не дозволяйте дітям використовувати прилад.
- Кухонна витяжка призначена лише для домашнього використання, не підходить для використання під час приготування барбекю, смаження на вогні та в інших комерційних цілях.
- Кухонну витяжку та її фільтр необхідно регулярно чистити, щоб підтримувати їх у хорошому робочому стані.
- Чистіть кухонну витяжку відповідно до інструкції зі застосування та захищайте прилад від ризику обгоряння. У разі пошкодження шнуру живлення, шнур має бути замінений виробником, його агентом із сервісного обслуговування або особою з аналогічною кваліфікацією, щоб уникнути нещасних випадків.
- Не допускайте випікання безпосередньо на газовій плиті.
- Не допускайте сильної конвекції на кухні.
- Перед під'єднанням приладу переконайтеся, що шнур живлення не пошкоджено. Пошкоджений шнур живлення повинен замінювати лише кваліфікований персонал. Існує ризик пожежі, якщо чистка не здійснюється відповідно до інструкції.
- У приміщенні має бути достатня вентиляція, якщо кухонна витяжка використовується одночасно з приладами, що працюють на газі або іншому паливі.
- Повітря не можна відводити в димохід, який використовується для відведення диму від приладів, що працюють на газі або іншому паливі.
- Повинні бути дотримані нормативні вимоги щодо відведення повітря.
- Цей прилад не призначений для використання особами (включаючи дітей) з обмеженими фізичними, сенсорними або розумовими здібностями, особами без досвіду та знань, якщо вони не перебувають під наглядом або не пройшли інструктаж щодо використання приладу з боку особи, відповідальної за їхню безпеку.
- Слід наглядати за дітьми, щоб вони не гралися з приладом.
- Не допускайте спалахів полум'я під кухонною витяжкою.
- Кухонну витяжку не можна встановлювати над плитою з більш ніж чотирма конфорками.
- Цей прилад не призначений для використання особами (включаючи дітей) з обмеженими фізичними, сенсорними або розумовими здібностями, особами без досвіду та знань, якщо вони не перебувають під наглядом або не пройшли інструктаж щодо використання приладу з боку особи, відповідальної за їхню безпеку.
- Слід наглядати за дітьми, щоб вони не гралися з приладом.
- Повітря не можна відводити в димохід, який використовується для відведення диму від приладів, що працюють на газі або іншому паливі.
- Коли кухонна витяжка та прилади, що не живляться електроенергією, працюють одночасно, негативний тиск у приміщенні не повинен перевищувати 4 Па (4 x 10⁻⁵ бар).
- **ОБЕРЕЖНО!** Доступні частини можуть нагріватися під час використання з приладом для приготування їжі.

Попередження щодо дотримання техніки безпеки

- Заміна джерела світла, що міститься в світильнику, має виконуватися виробником, його агентом із сервісного обслуговування або особою з аналогічною кваліфікацією.
- У разі пошкодження шнуру живлення, шнур має бути замінений виробником, його агентом із сервісного обслуговування або особою з аналогічною кваліфікацією, щоб уникнути нещасних випадків.

Небезпека ураження електричним струмом

- Під'єднайте цей прилад лише до правильно заземленої розетки. У разі сумнівів зверніться за порадою до інженера з відповідною кваліфікацією.
- Недотримання цих інструкцій може призвести до смерті, пожежі або ураження електричним струмом.
- Інструкції мають містити в цілому наступне:
 - У приміщенні має бути достатня вентиляція, якщо кухонна витяжка використовується одночасно з приладами, що працюють на газі або іншому паливі (це не стосується приладів, які лише випускають повітря назад у приміщення);
 - Інформацію про спосіб та періодичність очищення;
 - Існує ризик пожежі, якщо чистка не здійснюється відповідно до інструкції;
 - **ОБЕРЕЖНО!** Доступні частини можуть нагріватися під час використання з приладами для приготування їжі;
 - Повітря не можна відводити в димохід, який використовується для відведення диму від приладів, що працюють на газі або іншому паливі (це не стосується приладів, які лише випускають повітря назад у приміщення);
 - Мінімальна відстань між опорною поверхнею для ємностей для приготування їжі на плиті та найнижчою частиною кухонної витяжки (коли ємності для приготування їжі стоять на плиті - відстань до найнижчої частини кухонної витяжки). (Якщо кухонна витяжка розташована над газовим приладом, ця відстань має бути не менше 65 см);
 - Повинні бути дотримані нормативні вимоги щодо відведення повітря.
- Інструкції зі встановлення кухонних витяжок із доступними металевими кожухами конструкції класу II повинні містити відомості про розташування та максимальну дозволена довжину будь-якого кріпильного або монтажного гвинта чи іншого фіксуючого пристрою, який проникає в кухонну витяжку для кріплення таких деталей, як передня панель або з'єднувальна частина повітроводу.

ПРИМІТКИ

1. Дякуємо, що обрали нашу кухонну витяжку. Перед використанням уважно прочитайте інструкцію.
2. Монтажні роботи має виконувати кваліфікований та компетентний монтажник.
3. Виробник відмовляється від будь-якої відповідальності за будь-які пошкодження або травми, спричинені недотриманням інструкцій зі встановлення, що викладені нижче.
4. Кухонна витяжка 220/240 В, 50 Гц.

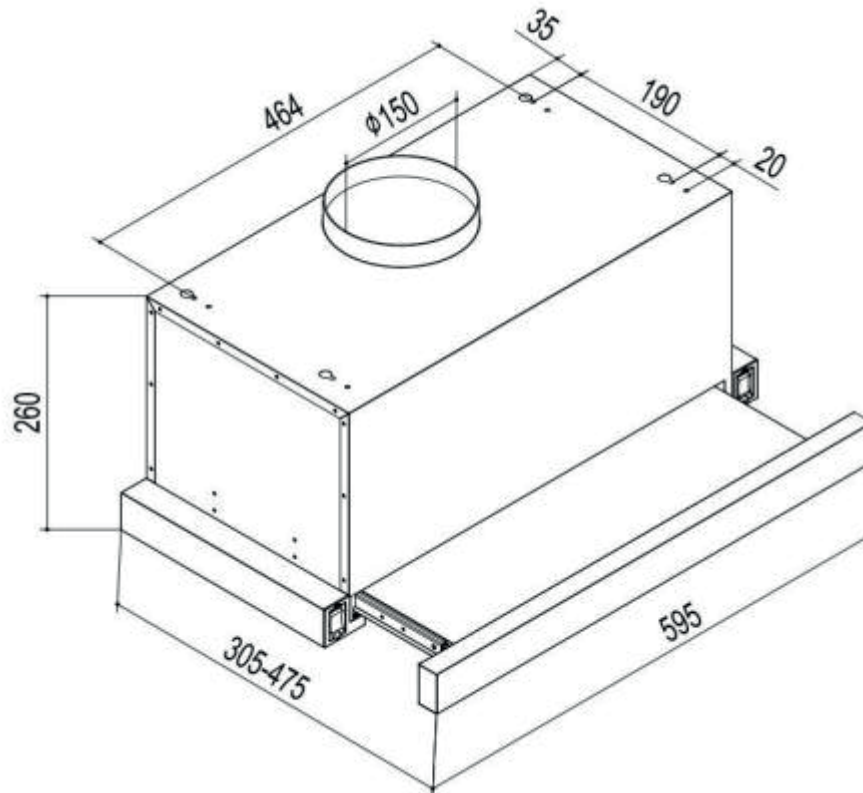
ФУНКЦІОНАЛЬНІ МОЖЛИВОСТІ

1. Кухонна витяжка виготовлена з високоякісних матеріалів і має обтічний дизайн.
2. Оснащена потужним малошумним електродвигуном та відцентрованим вентилятором, що забезпечує потужне всмоктування, низький рівень шуму, а також жиरोловлюючим фільтром із антипригарним покриттям, і легко очищається.
3. Завдяки ізольованому керуванню платою низької напруги, вхід 12 В постійного струму, система освітлення є безпечнішою.
4. Спеціальна конструкція аеродинамічної труби та конструкція маслосбірника, вільний бруд поглинається за секунду.

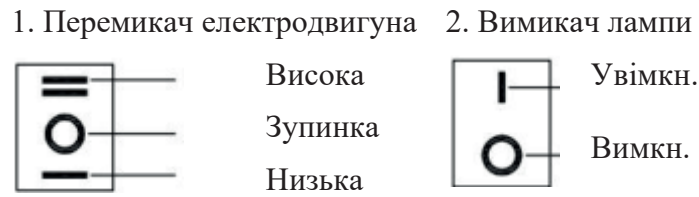
Розмір приладу (телескопічна витяжка):

Спосіб встановлення:

1. Просвердліть 4 отвори $\varnothing 5$ мм та $\varnothing 130$ мм у нижній частині підвісної шафи.
2. Закріпіть повітропровід у вентиляційному отворі у верхній частині витяжки.
3. Відкрийте фільтри, тримайте витяжку на одній лінії, вставте гвинти та гумову заглушку, що збільшується в об'ємі, затягніть гвинти.
4. Закріпіть фільтри.



Клавішний перемикач



1. Перемикач електродвигуна

Висока та низька швидкість, посередині знаходиться кнопка зупинки

2. Вимикач лампи

Увімкнення або вимкнення лампи.

ПРИМІТКИ ЩОДО ВСТАНОВЛЕННЯ

1. Перед встановленням переконайтеся, що місце встановлення чисте, щоб уникнути всмоктування залишків деревини та пилу.
2. Не можна використовувати ту саму вентиляційну трубку з іншими приладами, такі як газова труба, труба нагрівача та труба гарячого повітря.
3. Вигин вентиляційної труби має бути $>120^\circ$ паралельно або вище початкової точки, і вона має бути під'єднана до зовнішньої стіни.
4. Після встановлення переконайтеся, що витяжка розташована рівно, щоб уникнути накопичення жиру на одному кінці.



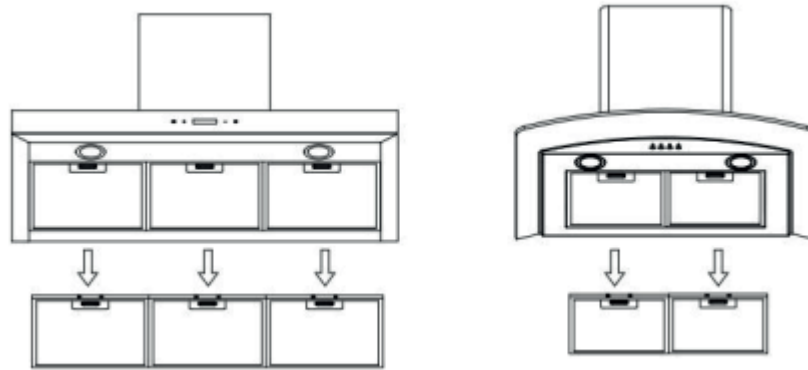
ТЕХНІЧНЕ ОБСЛУГОВУВАННЯ

Чистка сітки вугільного жирового фільтра

Сітка фільтра виготовлена з нержавіючої сталі високої щільності. Не використовуйте для цього корозійний миючий засіб. Своєчасне очищення цього фільтра забезпечить належну роботу приладу. Суворо дотримуйтесь наведених нижче вказівок.

Спосіб 1: Помістіть сітку в чисту воду температурою 40-50 градусів, налейте миючий засіб і залиште на 2-3 хвилини. Одягніть рукавички та чистіть м'якою щіткою. Не надавлюйте занадто сильно, оскільки сітка чутлива до зовнішнього впливу і її легко пошкодити.

Спосіб 2: Якщо це вказано у відповідній інструкції, її можна помістити в посудомийну машину, встановивши температуру близько 60 градусів.



2. Примітки щодо очищення кухонної витяжки

- A. Щоб захищати основний корпус від корозії протягом тривалого періоду часу, витяжку слід чистити кожні два місяці, використовуючи гарячу воду з некорозійним миючим засобом.
- B. Щоб запобігти пошкодження корпусу, не використовуйте абразивний миючий засіб або дезодорант.
- C. Щоб запобігти пошкодження приладу, не допускайте потрапляння води не електродвигун та інші частини.
- D. Перед чисткою приладу не забудьте вимкнути живлення.
- E. Вугільний фільтр не слід піддавати впливу високої температури.
- F. Не відривайте фіксовану решітку навколо вугільного фільтра.
- G. Якщо вилка або шнур пошкоджені, замініть їх спеціальним м'яким шнуром.
- H. Дітям не можна виконувати чистку та технічне обслуговування без нагляду.

Несправності та способи їх усунення

Несправність	Причина	Усунення
Лампа горить, але електродвигун не працює	Вентилятор заблокований	Усуньте блокування
	Конденсатор пошкоджений	Замініть конденсатор
	Електродвигун заклинило, підшипник пошкоджений	Замініть електродвигун
	Внутрішня обмотка електродвигуна пошкоджена або неприємний запах від електродвигуна	Замініть електродвигун
Лампа не горить, електродвигун не працює	Окрім зазначеного вище, перевірте наступне:	
	Лампа пошкоджена	Замініть лампу
	Шнур живлення не під'єднано належним чином	Під'єднайте шнур відповідно до електричної схеми
Витік масла	Односторонній клапан та вентиляційний вхід не щільно герметизовані	Зніміть односторонній клапан і загерметизуйте його клеєм
	Витік із з'єднання U-подібної секції та кришки	Зніміть U-подібну секцію і загерметизуйте її милом
Вібрація корпусу	Вентилятор пошкоджений і викликає вібрацію	Замініть вентилятор
	Електродвигун не міцно закріплений	Міцно зафіксуйте електродвигун
	Корпус не міцно закріплений	Міцно зафіксуйте корпус
Недостатнє всмоктування	Корпус не міцно закріплений	Відрегулюйте відстань
	Надмірна вентиляція через відкриті двері або вікна	Виберіть нове місце і встановіть прилад
Прилад нахилиється	Кріпильний гвинт недостатньо затягнутий	Затягніть підвісний гвинт, щоб він знаходився горизонтально
	Кріпильний гвинт недостатньо затягнутий	Затягніть підвісний гвинт, щоб він знаходився горизонтально

ГАРАНТІЙНІ ОБОВ'ЯЗАННЯ

Шановний Покупець!

Вітаємо Вас з придбанням приладу торговельної марки **VESTFROST**, який був розроблений та виготовлений у відповідності з найвищими стандартами якості, та дякуємо Вам за те, що Ви обрали саме цей прилад.

Гарантійні зобов'язання, щодо придбаного Вами приладу – це безкоштовно усунення несправностей приладу уповноваженими сервісними центрами VESTFROST (дивіться перелік уповноважених сервісних центрів на звороті) впродовж гарантійного строку.

Гарантійні зобов'язання поширюються тільки на прилади, що використовуються за призначенням виключно в побутових цілях (домашніх умовах) родиною згідно інструкції з експлуатації.

Гарантійні зобов'язання виконуються тільки при пред'явленні правильно оформленого документу, який підтверджує факт купівлі приладу (касовий чек, витратна або податкова накладна тощо).

Гарантійні зобов'язання не виконуються у разі:

- відсутності касового чеку, витратної або податкової накладної;
- неможливості ідентифікувати прилад;
- порушення споживачем правил користування, транспортування, підключення та зберігання приладу;
- потрапляння всередину приладу сторонніх предметів, рідини, домашніх тварин, комах або гризунів;
- виявлення факту втручання у конструкцію виробу осіб, що не мають на це відповідного дозволу виробника;
- виявлення пошкоджень приладу, спричинених нестабільністю електромережі, газопроводу, мережі водопостачання та каналізації, норми функціонування яких не відповідають встановленим українським стандартам; суттєвим негативним впливом навколишнього середовища (блискавка, пожежа, повінь), що не піддаються контролю з боку виробника, а також недбалим користуванням приладом;
- якщо висунуті споживачем претензії, щодо функціональних характеристик приладу є необґрунтованими, тому що наявні функціональні характеристики відповідають тим, які заявлені заводом-виробником;
- якщо споживач вимагає внести зміни до конструкції приладу з метою його пристосування до місцевих умов, які відрізняються від тих, що діють в країні, для якої цей прилад було розроблено, виготовлено та/або сертифіковане;
- якщо споживач висуває вимоги до частин приладів, які з часом зношуються (вироби з гуми, фільтри, змінні елементи живлення і т.п.), а також до частин приладу, які легко б'ються (скло, пластмаса, лампи і т.п.);
- якщо споживач висуває вимоги на такі види робіт, які він згідно інструкції з експлуатації може виконувати самостійно, наприклад: звичайний догляд за приладами, тощо;
- виявлення хімічних, механічних та термічних пошкоджень на приладі або його частинах.

Вимоги, які споживач може висунути до продавця або виробника приладу, визначаються чинним законодавством України.

Права, які надані споживачеві згідно зі статтею 8 Закону України "Про захист прав споживачів", при виявленні істотних недоліків виконуються тільки у разі підтвердження цих недоліків уповноваженими сервісними центрами **VESTFROST**.

Додаткові умови та зобов'язання

ВАЖЛИВО!

Всі прилади повинні бути обов'язково заземлені. Незаземлені прилади є потенційно небезпечними.

Виробник не несе відповідальності за шкоду, завдану здоров'ю і майну споживача, якщо вона викликана недовстановленням і підключенням приладу.

Помилковий виклик спеціаліста уповноваженого сервісного центру сплачується споживачем.

У разі несплати помилкового виклику виробник має право в подальших зверненнях споживача до уповноваженого не виконувати гарантійні зобов'язання, зазначені в цьому

Помилковим є виклик, коли споживач вважає прилад несправним в той час, коли йдеться про заходи, які споживач самостійно та про що зазначено в інструкції з експлуатації, наприклад: перевірка наявності напруги в мережі, подача прочистка стоку води, тощо.

Транспортні витрати, послуги з підключення, встановлення та запуску приладу оплачуються споживачем, якщо інше умовами продажу приладу торговельною організацією.

Для встановлення і підключення придбаної побутової техніки Ви можете скористатися послугами спеціалістів найближчого уповноваженого сервісного центру. Ви можете також скористатися послугами продавця або будь-яких інших кваліфікованих спеціалістів. Однак виробник та торговельна організація не несе гарантійних зобов'язань та відповідальності в тому випадку, якщо прилад вийшов з ладу або були завдані збитки внаслідок його неправильного встановлення та підключення до мереж. Заповнення розділу «Відомості про встановлення» є обов'язковим та дозволить визначити винуватця у випадку виходу приладу з ладу або заподіяння іншої шкоди.

Строк служби великої побутової техніки (холодильників, морозильних камер, пральних машин, водонагрівачів, кухонних плит) складає 10 років.

Виробник гарантує можливість використання приладу за призначенням протягом строку служби за умови проведення, у разі потреби, післягарантійного технічного обслуговування або ремонту за рахунок споживача.

Відлік строку служби приладу припиняється у таких випадках: (а) внесення до конструкції приладу змін та здійснення доробок, а також використання вузлів, деталей, комплектуючих виробів, не передбачених нормативними документами; (б) використання приладу не за призначенням; (в) пошкодження приладу споживачем; (г) порушення споживачем правил експлуатації приладу.

Зверніть увагу, збереження касового чека, є обов'язковою умовою для гарантійного обслуговування!

Категорія	Гарантійний термін
Холодильники Морозильні камери Вбудовані холодильники та морозильники	12 місяців від дати продажу + 36 місяців на компресор
Пральні машини Сушильні машини Посудомийні машини	12 місяців від дати продажу + 36 місяців на мотор
Плити Вбудовані варильні поверхні Вбудовані духові шафи	12 місяців від дати продажу + 36 місяців на запчастини
Кондиціонери серії VFA	60 місяців від дати продажу
Кондиціонери серії VFE Мобільні кондиціонери Вентилятори	24 місяця від дати продажу
Витяжки Мікрохвильові печі Водонагрівачі	12 місяців від дати продажу

**виклик майстра і вартість робіт споживач оплачує самостійно*

Сервісні центри та гаряча лінія

Актуальний перелік сервісних центрів Ви можете знайти на сайті www.vestfrost.ua
або уточнити за телефоном гарячої лінії **0 800 21-33-53**

При зверненні до уповноважених сервісних центрів, вкажіть, будь ласка, модель Вашого приладу.

**Зверніть увагу, збереження касового чека,
є обов'язковою умовою для гарантійного обслуговування**
(Більше інформації на сайті www.vestfrost.ua)

vestfrost



CE

